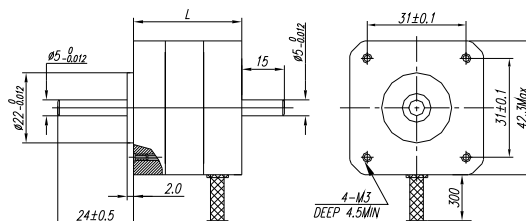


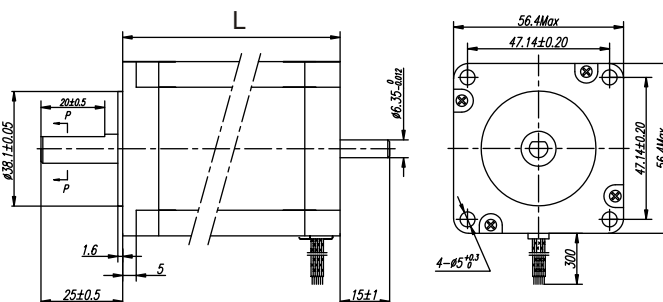
MODELO / CONEXIÓN		Voltage	Corriente	Resistencia	Inductancia	Torque			Nº de	Largo (L)
		V.	Amp / fase	ohm / fase	mH / fase	N.cm	kg.cm	oz.in	cables	mm
17HS 8602	U	6,11	0,85	7,20	3,20	34	3,47	48	6	48
	BS	4,32	0,60	14,40	12,80	34	3,47	48	4	48
	BP	4,32	1,20	3,60	3,20	48	4,89	68	4	48
23HS 5608	U	3,18	2,12	1,50	3,00	70	7,14	99	6	56
	BS	2,25	1,50	3,00	12,00	130	13,26	184	4	56
	BP	2,25	3,00	0,75	3,00	130	13,26	184	4	56
23HS 8108	U	4,66	2,12	2,20	4,50	150	15,30	212	6	76
	BS	3,30	1,50	4,40	18,00	200	20,39	283	4	76
	BP	3,30	3,00	1,10	4,50	200	20,39	283	4	76
23HS 2821	U	6,78	2,12	3,20	6,80	200	20,39	283	6	112
	BS	4,80	1,50	6,40	27,20	280	28,55	397	4	112
	BP	4,80	3,00	1,60	6,80	280	28,55	397	4	112
34HS 0835	U	2,83	3,53	0,80	3,20	300	30,59	425	6	80
	BS	2,00	2,50	1,60	12,80	420	42,83	595	4	80
	BP	2,00	5,00	0,40	3,20	420	42,83	595	4	80
34HS 2835	U	4,95	3,53	1,40	5,80	620	63,22	878	6	126
	BS	3,50	2,50	2,80	23,20	880	89,73	1.246	4	126
	BP	3,50	5,00	0,70	5,80	880	89,73	1.246	4	126
34HS 1835	U	5,65	3,53	1,60	9,50	850	86,67	1.204	6	156
	BS	4,00	2,50	3,20	38,00	1.200	122,36	1.700	4	156
	BP	4,00	5,00	0,80	9,50	1.200	122,36	1.700	4	156

17HS serie

Step angle	1.8 deg
Precision	±5%
Promise temp. rise	80°CMax
Insulation class	B Class
Dielectric strength	500 VDC
Insulation resistance	100 MOhm(500 VDC)
Shaft radial play	0.025mm max.(load 450g)
Shaft axial play	0.075mm max.(load 920g)
PHASE	2 PHASES



23HS serie



34HS serie

